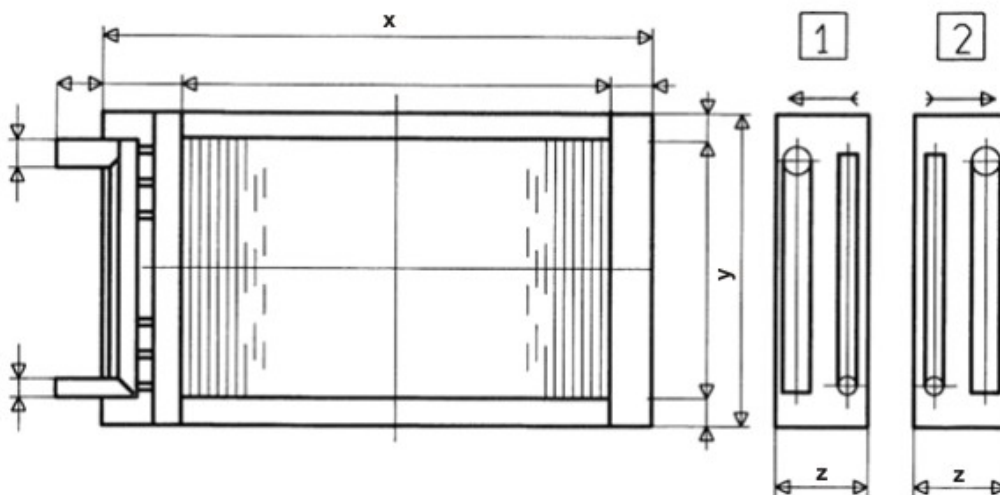


KÄLTEMITTELVERFLÜSSIGER (CO)

Standard L			THERMODYNAMISCHE DATEN	
LAMELLENSEITE	Einheit	Wert	ROHRSEITE	Wert
Medium: Luft			Medium:	
Durchflussmenge	m ³ /h		Kältemittel	
Trockenluft	kg/s		Verflüssigungstemp. °C	
Spezif. Gewicht	kg/m ³		Druckzulässigkeit	
Eintrittstemperatur	°C			
Relative Feuchte	%		WERKSTOFFE	
Austrittstemperatur	°C		ROHRSEITE	
Relative Feuchte	%		Kupfer	
Anströmgeschw.	m/s		Stahl	
Druckverlust	Pa		V ₂ A – 1.4301	
Leistung	KW		V ₄ A – 1.4404	
			FeZn	
KONSTRUKTIONSMERKMALE			LAMELLENSEITE	
Maße	Einheit	Wert	Al	
Gesamtlänge (x)	mm		Kupfer	
Gesamthöhe (y)	mm		V ₂ A – 1,4306	
Gesamttiefe (z)	mm		V ₄ A – 1,4404	
			FeZn	
			Rahmen FeZn / Al / VA	



An:
Karl Hermann Schadek e.K.
Thermotechnische Geräte
Telefon: +49 (0) 2739-3501
Telefax: +49 (0) 2739-4368
Email: info@khs-schadek.de

Abs.:
Name:
Email:
Telefon: