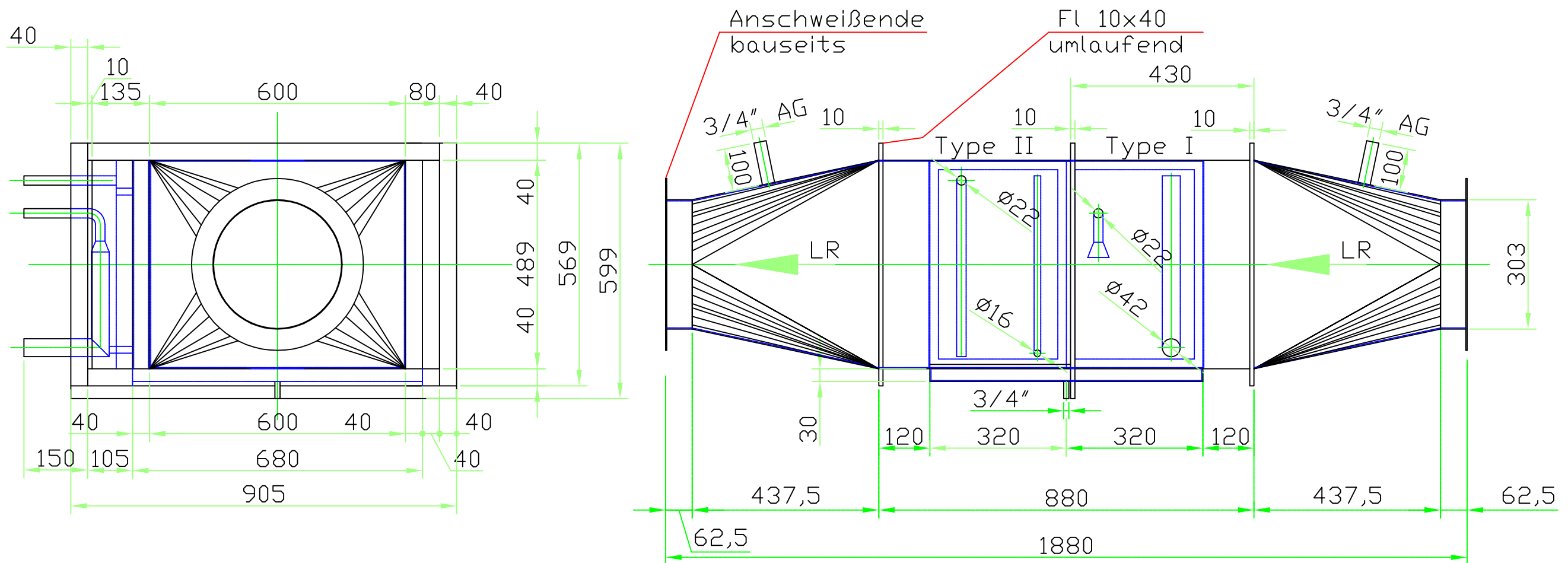
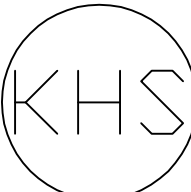


Die unbefugte bzw. bestimmungswidrige Verwendung dieser Unterlage ist nicht gestattet und wird gerichtlich verfolgt.



Rev.3: Anschweißende neu, Luftrichtung gespiegelt sowie WT Type I und II

Type I: P40 16 ED 8R×12T×600A Pa2,5 K12 Gasdicht 60mbar
 Type II: P40 16 CD 8R×12T×600A Pa2,5 K2 Sammler AlSi316L
 Lamellen: 0,15mm AlSi316 Rohre: 16,5×1mm AlSi316L Rahmen 2,5mm AlSi316L

Projekt-Nr.: 10523	Firma:	Stempel - Unterschrift:	Karl Hermann Schadek Thermotechn. Geräte Heideweg 16 D-57234 Wilnsdorf-Wilgersdorf Tel.: 0049 - 2739 - 3501 Fax: 0049 - 2739 - 4368		Maßstab:	Datum:	Name:
Benennung: Wärmetauscher	Geprüft am:	Plan Nr.:			1:10	08.09.05	Ti
	durch:	Änderungsindex:			Plangröße:	Freigegeben durch - am :	
	Ti	Rev.3 15.09.05	A3	Ti 15.09.05			
			Freimaßtol:	Bemerkungen:			
			mittel				