

KHS Thermotechnische Geräte

Karl Hermann Schadek

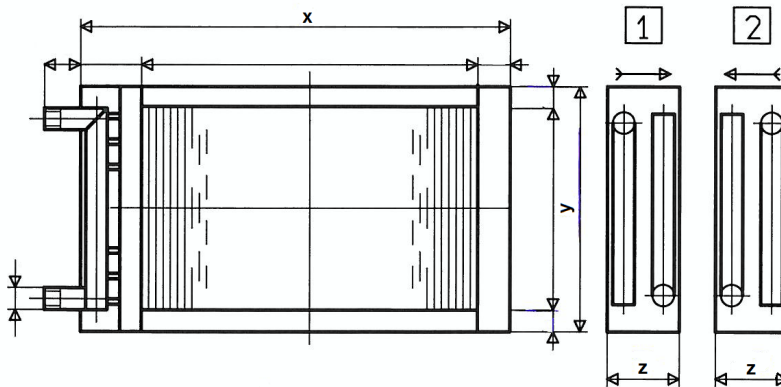
Anfrage - Nr.: _____

Luftherhitzer / Luftkühler

Standard L

THERMODYNAMISCHE DATEN

LAMELLENSEITE	Einheit	Wert	ROHRSEITE	Wert
Medium: Luft			Medium:	
Durchflussmenge	m ³ /h		PWW / PKW	_____
Trockenluft	kg/s		Glykol - N / L %	_____
Spezif. Gewicht	kg/m ³		Druckzulässigkeit PN	_____
Eintrittstemperatur	°C		max. Druckverlust Kpa	_____
Relative Feuchte	%		WERKSTOFFE	
Austrittstemperatur	°C		ROHRSEITE	
Relative Feuchte	%		Kupfer	_____
Anströmgeschwindigkeit	m/s		Stahl	_____
Druckverlust	Pa		V ₂ A 1.4306	_____
Leistung	KW		V ₄ A 1.4404	_____
			FeZn	_____
Geräte-Typ			LAMELLENSEITE	
			Al	_____
Maße	Einheit	Wert	Kupfer	_____
Gesamtlänge (x)	mm	_____	V ₂ A 1.4306	_____
Gesamthöhe (y)	mm	_____	V ₄ A 1.4404	_____
Gesamttiefe (z)	mm	_____	FeZn	_____
			Rahmen FeZn / Al / VA	_____



An:
 Karl Hermann Schadek e.K.
 Thermotechnische Geräte
 Telefon: +49 (0) 2739-3501
 Telefax: +40 (0) 2739-4368
 Email: info@khs-schadek.de

Absender:
 Firma: _____
 Name: _____
 Email: _____
 Telefon: _____